

# Metalúrgica Narval S.R.L.

www.mnarval.com.ar

## REMACHES

### ACERO/ACERO CABEZA NORMAL


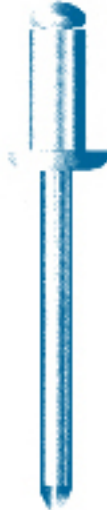
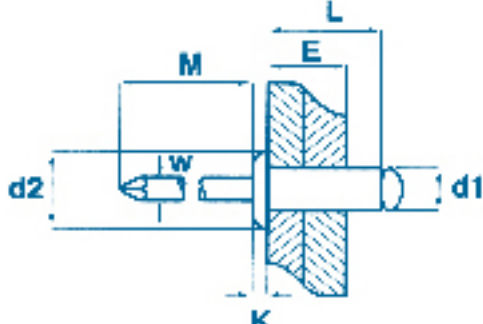
Mercadería importada - STOCK PERMANENTE

| D1  | L  | d2  | K    | W   | M     | Espesor a remachar |      | Diámetro agujero |      | Código Ribot |
|-----|----|-----|------|-----|-------|--------------------|------|------------------|------|--------------|
| 3,2 | 6  | 6,2 | 1    | 2   | 30/35 | 0,5                | 2,5  | 3,3              |      | 0107 S 42    |
|     | 8  |     |      |     |       | 2,5                | 4,5  |                  |      | 0107 S 44    |
|     | 10 |     |      |     |       | 4,5                | 6,5  |                  |      | 0107 S 45    |
|     | 12 |     |      |     |       | 6,5                | 8,5  |                  |      | 0107 S 46    |
|     | 14 |     |      |     |       | 8,5                | 10,5 |                  |      | 0107 S 47    |
|     | 16 |     |      |     |       | 10,5               | 12,5 |                  |      | 0107 S 48    |
|     | 20 |     |      |     |       | 12,5               | 15   |                  |      | 0107 S 49    |
| 4   | 6  | 7,7 | 1,25 | 2,3 | 30/35 | 1                  | 2    | 4,1              | 4,25 | 0107 S 52    |
|     | 8  |     |      |     |       | 2                  | 4    |                  |      | 0107 S 53    |
|     | 10 |     |      |     |       | 4                  | 6    |                  |      | 0107 S 54    |
|     | 12 |     |      |     |       | 6                  | 8    |                  |      | 0107 S 56    |
|     | 14 |     |      |     |       | 8                  | 10   |                  |      | 0107 S 57    |
|     | 16 |     |      |     |       | 10                 | 12   |                  |      | 0107 S 58    |
|     | 18 |     |      |     |       | 12                 | 14   |                  |      | 0107 S 59    |
|     | 20 |     |      |     |       | 14                 | 16   |                  |      | 0107 S 60    |
| 4,8 | 6  | 9,2 | 1,35 | 3   | 30/35 | 0,5                | 1,5  | 5                |      | 0107 S 62    |
|     | 8  |     |      |     |       | 1,5                | 3    |                  |      | 0107 S 63    |
|     | 10 |     |      |     |       | 3                  | 5    |                  |      | 0107 S 64    |
|     | 12 |     |      |     |       | 5                  | 7    |                  |      | 0107 S 65    |
|     | 14 |     |      |     |       | 7                  | 9    |                  |      | 0107 S 66    |
|     | 16 |     |      |     |       | 9                  | 11   |                  |      | 0107 S 68    |
|     | 18 |     |      |     |       | 11                 | 13   |                  |      | 0107 S 70    |
|     | 20 |     |      |     |       | 13                 | 16   |                  |      | 0107 S 72    |

## REMACHES

### ACERO/ACERO CABEZA NORMAL

Mercadería importada - STOCK PERMANENTE

|     | Resist.<br>Cizall.     | Resist.<br>Corte |  |
|-----|------------------------|------------------|--|
| D1  |                        |                  |   |
| 3,2 | 130                    | 175              |  |
| 4   | 190                    | 280              |  |
| 4,8 | 290                    | 400              |  |
|     |                        |                  |  |
|     | Acero SAE 1010 cincado |                  |  |
|     | Acero SAE 1040 cincado |                  |  |
|     |                        |                  |  |